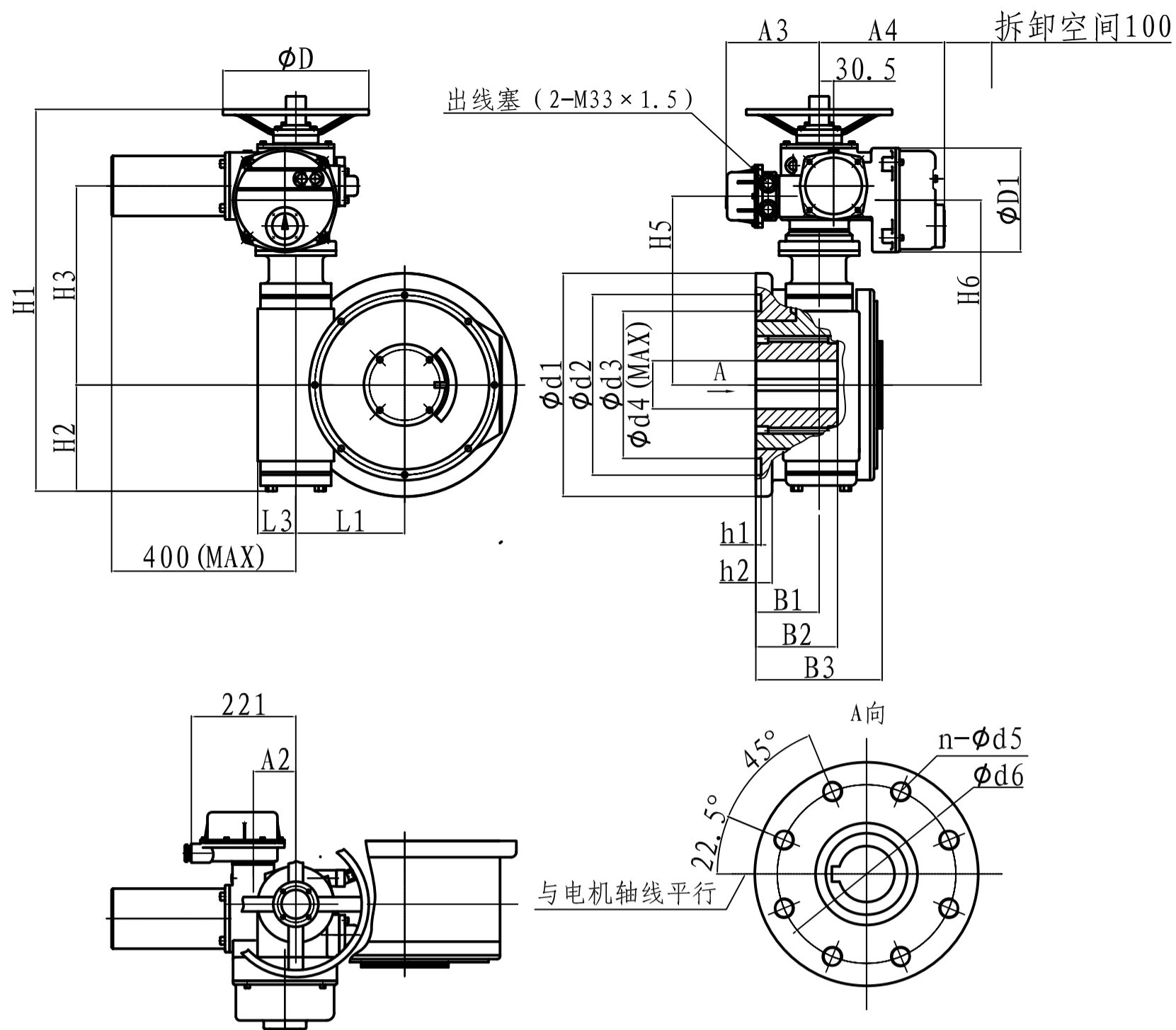
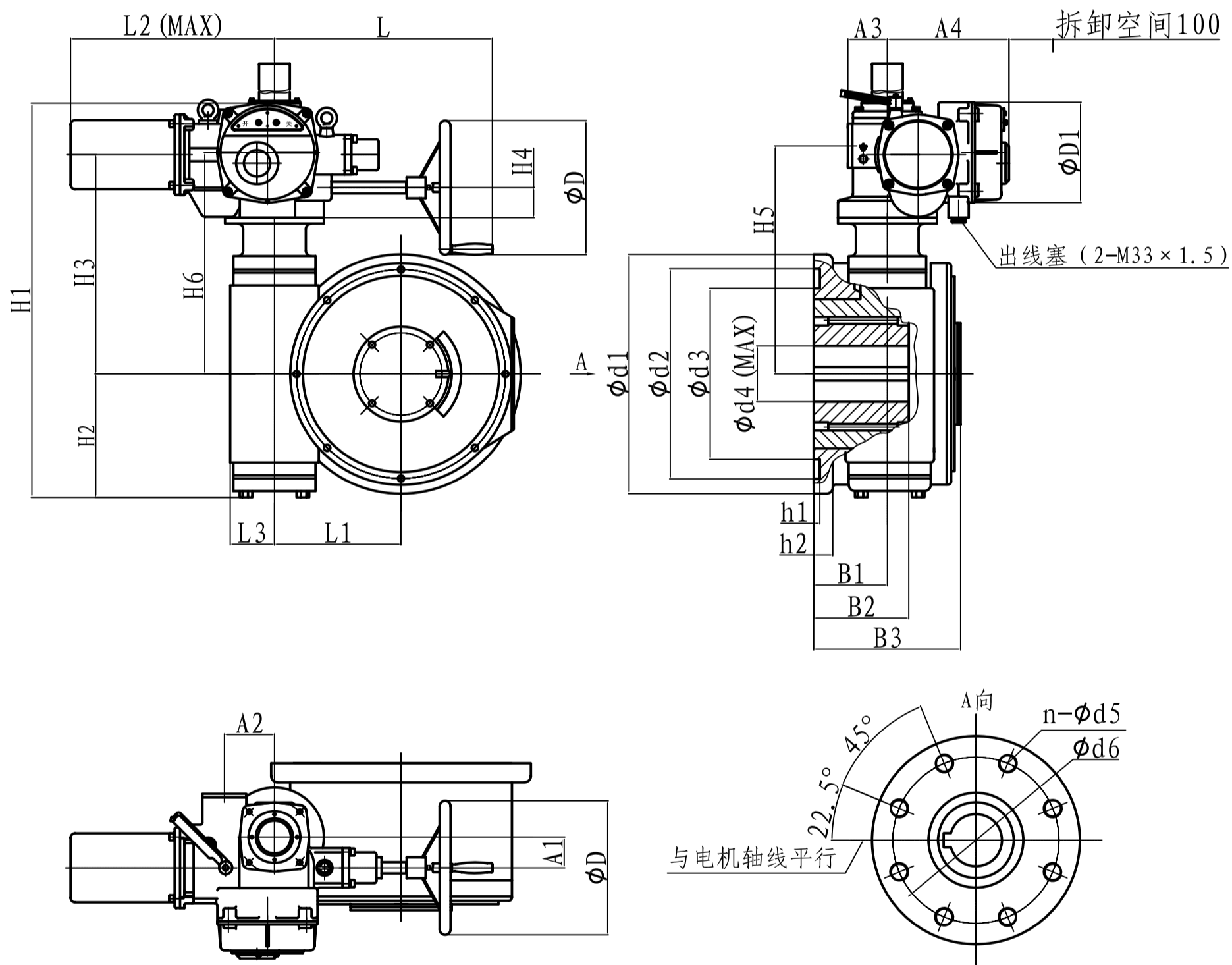


XZA2/HBC基本型



XZA3-5/HBC基本型



外形尺寸表

	L	L1	L2	L3	A1	A2	A3	A4	H1	H2	H3	H4	H5	H6	ΦD	ΦD1
XZA2/H1BC	/	89	400	65	/	90	197	265	582	136	282	/	260	252	305	220
XZA2/H2BC	/	108	400	65	/	90	197	265	606	148	294	/	272	264	305	220
XZA2/H3BC	/	152	400	69	/	90	197	265	676	183	328	/	306	298	305	220
XZA3/H3BC	496	152	545	69	70	114	276	277	688	183	380	68	400	385	305	228
XZA3/H4BC	496	197	545	104	70	114	276	277	781	233	430	68	444	430	305	228
XZA4/H4BC	576	197	580	104	95	128	282	302	801	233	434	73	460	446	305	246
XZA4/H5BC	576	248	580	104	95	128	282	302	848	255	459	73	482	471	305	246
XZA5/H5BC	678	248	720	104	115	159	318	340	878	255	475	85	518	500	460	300
XZA5/H6BC	678	330	720	125	115	159	318	340	1030	335	556	85	600	581	460	300

注：表中数据单位均为 mm

连接尺寸表

	Φd1	Φd2	Φd3	Φd4	n-Φd5	Φd6	B1	B2	B3	h1	h2
XZA2/H1BC	289	200	125	47	8-M16	254	92	111	190	5	20
XZA2/H2BC	343	260	200	70	8-M20	298	95	134	196	6	25
XZA2/H3BC	406	310	203	95	8-M20	356	105	152	240	6	25
XZA3/H3BC	406	310	203	95	8-M20	356	105	152	240	6	25
XZA3/H4BC	476	340	248	105	8-M20	406	121	197	258	7	25
XZA4/H4BC	476	340	248	105	8-M20	406	121	197	258	7	25
XZA4/H5BC	533	410	350	165	8-M20	466	127	222	280	7	25
XZA5/H5BC	533	410	350	165	8-M20	466	127	222	280	7	25
XZA5/H6BC	667	530	360	170	8-M30	584	165	266	338	12	/

注：表中数据单位均为 mm